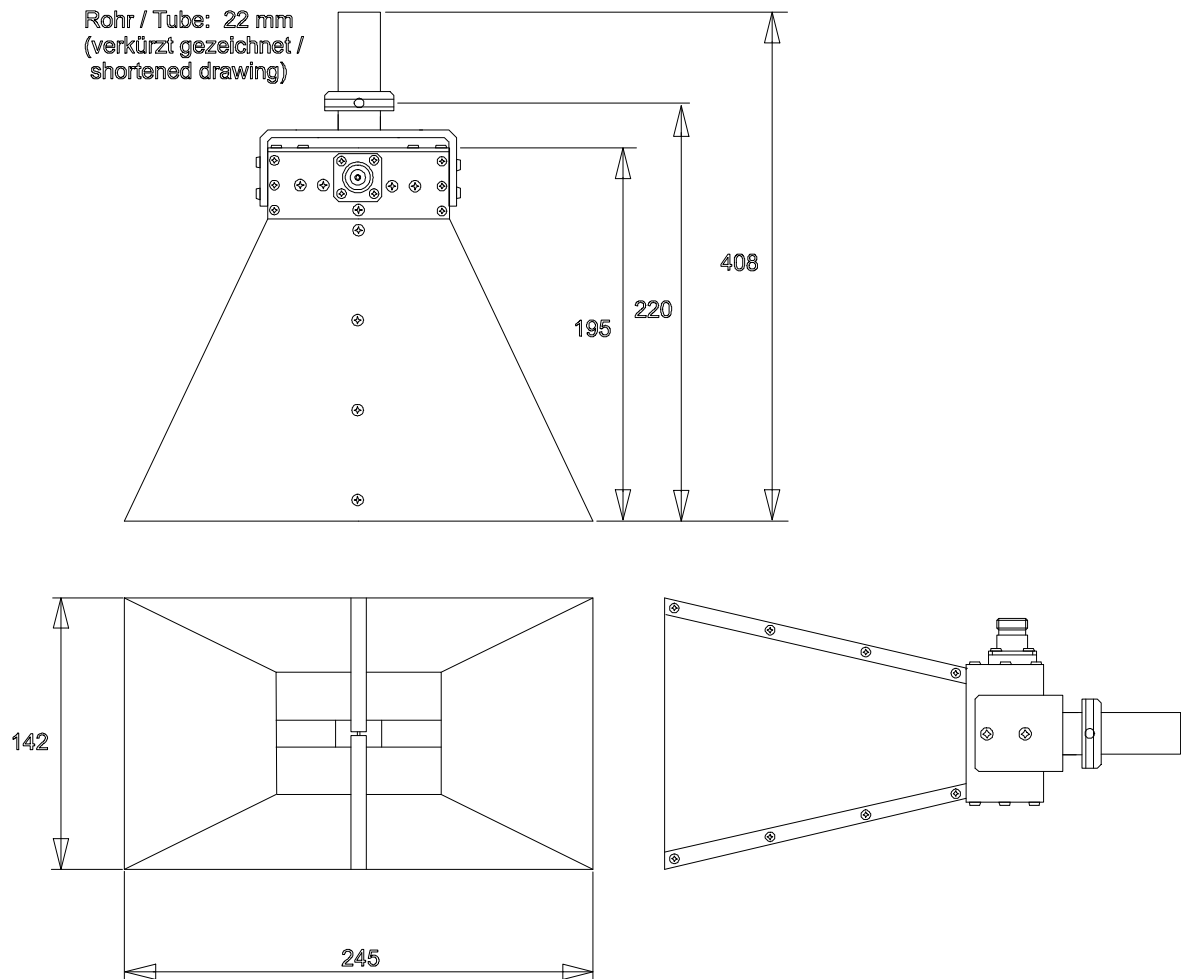


SCHWARZBECK MESS - ELEKTRONIK

An der Klinge 29 D-69250 Schönau Tel.: 06228/1001 Fax.: (49)6228/1003

Doppelsteg Breitband Hornantenne BBHA 9120 D Double Ridged Broadband Horn BBHA 9120 D



Frequenz / Frequency:

Gewinn / Gain:

Wandlungsmaß / Antenna factor:

VSWR typ.:

Maße / Dimensions (B x H x T) :

22 mm Rohr / 22 mm Tube:

Gewicht / Weight:

Max. Eingangsleistung /

Max. Input Power:

Anschluß / Connector:

Material:

1 - 18 GHz

6.3 - 18 dBi

24 - 41.8 dB/m

< 2

245 x 142 x 408 mm

22 x 200 mm

1.3 kg

Begrenzt nur durch Steckverbinder /

Limited only by N-connector

N-Buchse / N-female

Aluminium